

Гидроцилиндр КГЦ660.90-56-300

Давление, МПа:

номинальное -22,

максимальное -27.

Усилие на штоке, кН:

толкающее - 132.9,

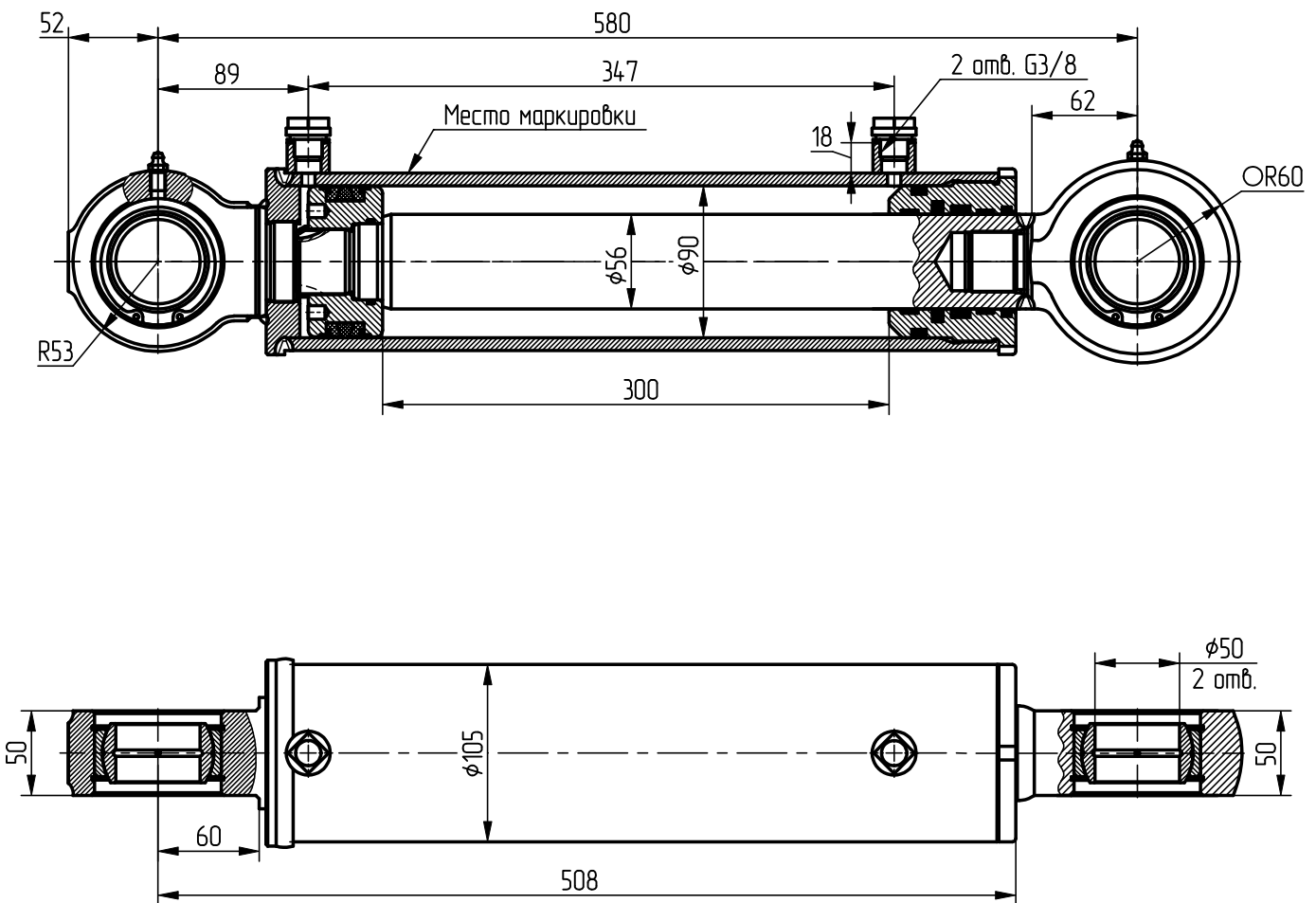
тянущее - 81.4.

Масса, кг - 24.5.

Уплотнения подвижных соединений
компании "GAPI GROUP".

Пример маркировки:

КГЦ660.90-56-300, Ту, Ну, Ду.



Применяемость: гидроцилиндр поворота консоли экскаватора-погрузчика «Амкодор-743»